

KVM-UMSCHALTER



DC OC-12

Produktmerkmale

- Steuert zwei PCs mit einer PS/2-Tastatur, PS/2-Maus bzw. einem Monitor.
- Unterstützt Standard-PS/2-Maus und Microsoft IntelliMouse.
- Unterstützt Windows 95/98/98SE/Me/NT4.0/2000/XP, DOS, Linux, Novell sowie Free BSD.
- Leicht zu installieren und ohne jegliche Software zu bedienen.
- Tastatur- und Mausemulation
- PC-Auswahl über Hot Key.
- Autoscan-Funktion zur Überwachung der PCs.
- Hervorragende Videoqualität – Bis zu 1920 x 1440, DDC2, DDC2B, DDC2AB, 200MHz.
- Automatisches Überspringen des PC-Ausschaltens.
-

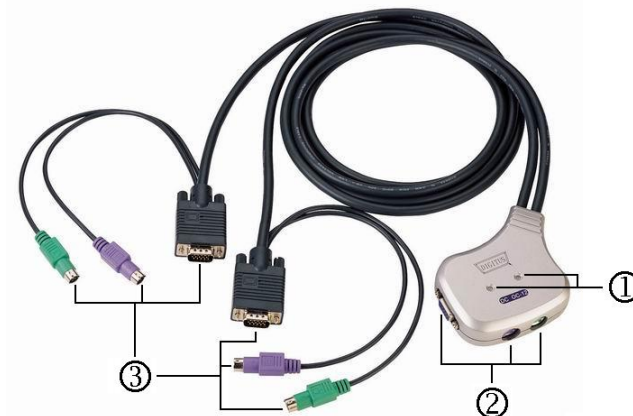
Technische Daten

Funktion		DC OC-12
PC-Anschlüsse		2
Portauswahl		Hot Key
LEDs	Auswahl	2
	Tastatur	PS/2
Emulation	Maus	PS/2
Tastatur	Konsolen-Port	1x6-Mini-DIN-Buchse (PS/2)
	CPU-Port	2x6-Mini-DIN-Stecker (PS/2)
Maus	Konsolen-Port	1x6-Mini-DIN-Buchse (PS/2)
	CPU-Port	2x6-Mini-DIN-Stecker (PS/2)
Monitor	Konsolen-Port	1x HD-15-Buchse
	CPU-Port	2x HD-15-Stecker
VGA-Auflösung		1920x1440 (max.), DDC2, DDC2B, DDC2AB, 200MHz
Scanintervall		5 Sek. ~ 30 Sek.
Gehäuse		Kunststoff
Kabellänge		1,2 Meter
Gewicht		395 g
Abmessungen (LxBxH)		90x82x24 mm
Lagertemperatur		-20°C bis 85°C
Betriebstemperatur		0°C bis 70°C
Luftfeuchtigkeit		0% bis 95%

Hardwareanforderungen

	Anforderungen
Konsole	Ein hochauflösender VGA-, SVGA- oder Multisync-Monitor. Eine PS/2-Maus. Eine PS/2-Tastatur.
PC	Eine VGA-, SVGA- oder Multisync-Karte. Ein 6-Mini-DIN (PS/2) -Maus-Port. Ein 6-Mini-DIN (PS/2) -Tastatur-Port.

Aussehen Aufsicht



1. Port-LEDs
2. Konsolen-Anschluss
3. Computer-Anschlüsse

Installation

Sorgen Sie vor der Installation dafür, dass alle Peripheriegeräte ordnungsgemäß geerdet und alle PCs ausgeschaltet sind.

1. Schließen Sie Monitor, Tastatur und Maus an die Konsolen-Anschlüsse an.
2. Verbinden Sie die Computer-Anschlusskabel mit den anzuschließenden PCs.
3. Schalten Sie die PCs ein.

Betrieb

1. LED-Anzeigen

Aktivität	Bedeutung
Aus	PC ausgeschaltet.
Grün leuchtet auf	PC eingeschaltet und angeschlossen.
Grüne LED leuchtet auf, rote LED blinkt	PC eingeschaltet, angeschlossen und ausgewählt.

Hinweis: Wenn die rote LED nach dem Ausschalten der PCs immer noch blinkt, diesen Zustand durch Einschalten eines der PCs zurücksetzen.

2. PC-Auswahl

Die Hot Key-Navigation erlaubt Ihnen, einen PC direkt über die Tastatur auszuwählen.

BENUTZERHANDBUCH V1.0 DC OC-12

Paketinhalt –

- 1 DC OC-12 KVM-Umschalter
- 1 Benutzerhandbuch

Wenn Teile fehlen sollten, wenden Sie sich bitte an Ihren Händler.

Drei Funktionen der Hot Key-Navigation:

- Gewünschten PC auswählen
- Befehlsmodus
- Autoscan-Modus

▪**Gewünschten PC auswählen:**

Drücken Sie entweder auf der linken oder der rechten Seite die [Ctrl]-Taste zweimal.

Hot Key	Aktion
[L Ctrl] + [L Ctrl] oder [R Ctrl] + [R Ctrl]	Zwischen den beiden PCs umschalten.

▪**Befehlsmodus:**

Drücken Sie die [Num Lock]-Taste zweimal, die 3 LEDs auf der Tastatur für [Num Lock], [Caps Lock] und [Scroll Lock] leuchten auf und blinken, um den Befehlsmodus anzuzeigen.

- a). Die Funktionstaste [F1] ~ [F2] direkt zur Auswahl des gewünschten PCs drücken.
- b). Die [L Ctrl]-Taste zur Deaktivierung der [Ctrl]-Hot Key-Funktion drücken.
- c). Die [R Ctrl]-Taste zur Aktivierung der [Ctrl] Hot Key-Funktion drücken.
- d). Die [Esc]-Taste zum Verlassen des Modus drücken.

Hinweis: [Ctrl]-Hot Key-Funktion – Auswahl des PC-Ports.

▪**Autoscan-Modus:**

Die [Scroll Lock]-Taste zur Aktivierung des Scanmodus zweimal drücken.

Die LEDs zeigen das Scanintervall zwischen 5 und 30 Sekunden für den seriellen Autoscan an.

Die [Esc]-Taste zum Verlassen des Modus drücken.

Hinweis: Die LEDs entsprechen folgenden Zeiten:

Sekunden	Num Lock	Caps Lock	Scroll Lock
5 Sekunden	Aus	Aus	Ein
10 Sekunden	Ein	Aus	Aus
15 Sekunden	Ein	Aus	Ein
20 Sekunden	Aus	Ein	Aus
25 Sekunden	Aus	Ein	Ein
30 Sekunden	Ein	Ein	Aus

Die Nummerntaste [+] rechts zur Erhöhung des Zeitintervalls benutzen.

Die Nummerntaste [-] rechts zur Verringerung des Zeitintervalls benutzen.

3. Nach dem Boot-Default des KVM-Umschalters wird der zuerst aktivierte PC angeschlossen.
4. Während die Funktion "Automatisches Überspringen des PC-Ausschaltens" aktiviert ist und bei ausgeschalteter grüner LED, ist es nicht möglich, die PCs über die Tastatur einzuschalten.

Fehlersuche

Achten Sie darauf, dass die Kabel geeignet und eingesteckt sind.

F1 : **Die Tastatur reagiert nicht.**

- A1a: Die Tastatur neu installieren. Die Tastatur aus dem Konsolen-Port ausstecken und wieder einstecken.
- A1b: Den KVM-Umschalter neu installieren. Die PCs herunterfahren, die Kabel aus den PCs ausstecken, fünf Sekunden warten, die Kabel wieder einstecken und die PCs hochfahren.
- A1c: Im Autoscan-Modus zum Verlassen die [Esc]-Taste drücken.
- A1d: Eine andere Tastatur ausprobieren.

F2 : **Die Maus reagiert nicht.**

- A2a: Die Maus neu installieren. Die Maus aus dem Konsolen-Port ausstecken und wieder einstecken.
- A2b: Den KVM-Umschalter neu installieren. Die PCs herunterfahren, die Kabel aus den PCs ausstecken, fünf Sekunden warten, die Kabel wieder einstecken und die PCs hochfahren.
- A2c: Sicherstellen, dass die Maus auf PS/2-Modus eingestellt ist.
- A2d: Eine andere Maus ausprobieren.

Hinweis: Wenn Sie eine Spezialmaus benutzen, schlagen wir vor, den Maustreiber des Originalherstellers zu installieren, um die Funktionalität des KVM-Umschalters zu erhalten.

F3 : **Die Maus ist außer Kontrolle.**

- A3 : Die Mauscharakteristik ist wirkungslos. Probieren Sie eine andere, bessere Maus aus und stecken Sie sie ein. Beginnen Sie mit dem Betrieb, wenn Sie den Piepton hören.

F4 : **Es gibt Videoprobleme.**

A4 : Die Auflösung oder die Bandbreite sind zu hoch eingestellt.
Der KVM-Umschalter unterstützt VGA, SVGA, Multisync und XGA (Zeilensprung) mit Auflösungen bis zu 1920 x 1440 Hz. Die maximale Bandbreite beträgt 200 MHz.

F5 : **Warum leuchtet die grüne LED/ blinkt die rote LED, während die PCs ausgeschaltet sind?**

A5 : Es handelt sich um einen normalen Zustand, dessen Ursache in der internen Einstellung der PCs liegt. Er zeigt an, dass die PCs über Tastatur und/oder die Maus gesteuert werden.

Sicherheitshinweise:

Dieses Gerät darf nur in geschlossenen, trockenen Räumen betrieben werden. Um Brandgefahr bzw. die Gefahr eines elektrischen Schlages auszuschließen, ist das Gerät vor Feuchtigkeit zu schützen. Bei Defekt des Netzsteckers wenden Sie sich an den autorisierten Fachhandel. Bei Beschädigung des Gehäuses oder des Netzsteckers nicht in Betrieb nehmen. Gerät nicht öffnen. Reparaturen dürfen nur durch den autorisierten Fachhandel vorgenommen werden.

Hinweis:

Bei falscher Installation und unsachgemäßem Gebrauch im Wohnbereich kann das Gerät Störungen bei Rundfunkgeräten und anderen elektronischen Geräten verursachen. Ein sachgemäßer Gebrauch liegt vor wenn das Gerät, soweit durchführbar mit geschirmten Anschlusskabeln, bei Netzwerkprodukten zusätzlich geschirmten Kabeln der Kategorie 5e und höher betrieben wird. Das Gerät wurde getestet und liegt innerhalb der Grenzen für Computerzubehör der Klasse A gemäß den Anforderungen EN 55022.

Warnung:

Dieses ist eine Einrichtung der Klasse A. Diese Einrichtung kann im Wohnbereich Funkstörungen verursachen; in diesem Fall kann vom Betreiber verlangt werden, angemessene Maßnahmen durchzuführen und dafür aufzukommen.

Konformitätserklärung:

Das Gerät erfüllt die EMV-Anforderungen EN 55022 Klasse A für ITE und EN 55024. Geräte mit externer oder eingebauter Spannungsversorgung erfüllen weiterhin die Anforderungen EN 61000-3-2 und EN 61000-3-3. Damit sind die grundlegenden Schutzanforderungen der "EMV-Richtlinie" 89/336/EEC erfüllt. Die CE-Konformität wurde nachgewiesen. Die entsprechenden Erklärungen sind beim Hersteller hinterlegt.

Handelsmarken:

Alle in diesem Handbuch genannten Unternehmens-, Marken- und Produktnamen sind Handelsmarken oder eingetragene Markenzeichen der entsprechenden Unternehmen.

KVM SWITCH



DC OC-12

USER MANUAL DC OC-12

V1.0

Package Contents –

- 1 DC OC-12 KVM Switch
- 1 User Manual

Any thing missed, please contact with your vendor.

Features

- Controls two PCs with one PS/2 keyboard, PS/2 mouse and monitor respectively.
- Supports the standard PS/2 mouse and Microsoft IntelliMouse.
- Supports the Window 95/98/98SE/Me/NT4.0/2000/XP, DOS, Linux, Novell, Free BSD.
- Easily install and operate without software at all.
- Keyboard and mouse emulation for skipping over the false boot-up.
- PC selection for Hot Key.
- Auto scan function to monitor PCs.
- Superior video quality - Up to 1920 x 1440, DDC2, DDC2B, DDC2AB, 200MHz.
- Auto skip over the power off PC.

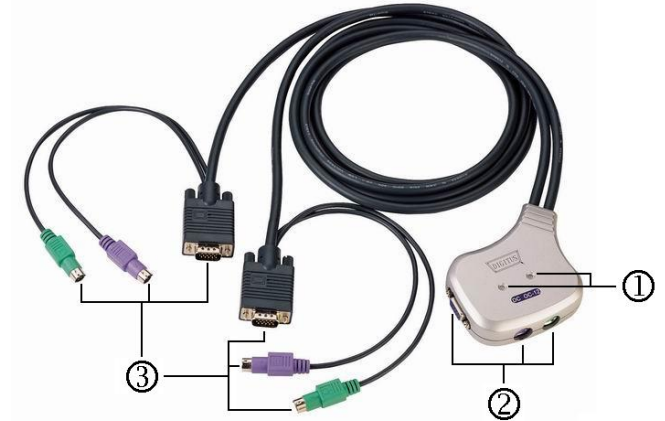
Specifications

Function		DC OC-12
PC Connectors		2
Port Selection		Hot Key
LEDs	Selection	2
	Keyboard	PS/2
Emulation	Mouse	PS/2
	Console Port	1x6 pin mini-DIN Female (PS/2)
-Keyboard	CPU Port	2x6 pin mini-DIN Male (PS/2)
Connector	Console Port	1x6 pin mini-DIN Female (PS/2)
	-Mouse	CPU Port
Connector	Console Port	1x HD-15 Female
	-Monitor	CPU Port
VGA Resolution		1920x1440 (Max.), DDC2, DDC2B, DDC2AB, 200MHz
Scan Interval		5 sec ~ 30 sec
Housing		Plastic
Cable Length		1.2 meter
Weight		395 g
Dimensions (LxWxH)		90x82x24 mm
Storage Temp		-20°C to 85°C
Operating Temp		0°C to 70°C
Humidity		0% to 95%

Hardware Requirements

	Requirement specifications
Console	One highest resolution VGA, SVGA or Multisync monitor. One PS/2 mouse. One PS/2 keyboard.
PC	One VGA, SVGA or Multisync card. One 6-pin mini-DIN (PS/2) mouse port. One 6-pin mini-DIN (PS/2) keyboard port.

Appearance Top View



1. Port LEDs
2. Console Port Connectors
3. CPU Port Connectors

Installation

Before the installation, making sure the peripherals are grounded properly and turning off all PCs.

1. Connect the monitor, keyboard and mouse with the Console Port Connectors.
2. Plug the CPU Port Connectors into the PCs.
3. Turn on the PCs.

Operation

1. LEDs Display

Activity	Meaning
Off	PC power off.
Green On	PC power on and connected.
Green On, Red Flashing	PC power on and connected and selected.

Note: If LEDs red light still going on flashing after turning off the PCs, clearing state by turning on any one of the PCs.

2. PC selection

Hot Key Navigation allows you to select PC directly from keyboard.

Three features to Hot Key Navigation:

- Select the chose PC
- Command mode
- Auto scan mode

▪**Select the chose PC:**

Press [Ctrl] key twice either on the left or the right side.

Hot Key	Action
[L Ctrl] + [L Ctrl] or [R Ctrl] + [R Ctrl]	Access between two PCs.

▪**Command Mode:**

Press the [Num Lock] key twice, the [Num Lock], [Caps Lock] and [Scroll Lock] 3 keys will light up and flashing to access the Command Mode.

- Directly press the function key [F1] ~ [F2] for selecting the wanted PC.
- Press the [Left Ctrl] key to disable [Ctrl] hotkey function.
- Press the [Right Ctrl] key to enable [Ctrl] hotkey function.
- Press [Esc] key to quit the mode.

Note: [Ctrl] Hot Key function – Selecting PC port.

▪**Auto Scan Mode:**

Press [Scroll Lock] key twice to activate the Auto Scan Mode.

Lights reveal the scan internal from 5 to 30 seconds in order serially auto scan.

Press [Esc] key to quit the mode.

Note: Light(s) corresponding timetable

Seconds	Num Lock	Caps Lock	Scroll Lock
5 seconds	Off	Off	On
10 seconds	On	Off	Off
15 seconds	On	Off	On
20 seconds	Off	On	Off
25 seconds	Off	On	On
30 seconds	On	On	Off

Use the right side number key [+] to increase time.

Use the right side number key [-] to decrease time.

- The boot-up default of KVM Switch will link to your first activated PC.
- Under function of “Auto skip over the power off PC” and yet LEDs green light turn off, it is incapable of turning on the PCs by keyboard.

Troubleshooting

Making sure the cables are qualified and positioned.

Q1 : **The keyboard has no response.**

A1a: Re-install the keyboard. Unplug the keyboard from the Console Port and plug it back again.

A1b: Re-install the KVM Switch. Shut down the PCs, unplug the cables from the PCs, waiting for five seconds, plug the cables back and activate the PCs.

A1c: If under Auto Scan Mode please press [Esc] key to escape.

A1d: Try another keyboard.

Q2 : **The mouse has no response.**

A2a: Re-install the mouse. Unplug the mouse from the Console Port and plug it back again.

A2b: Re-install the KVM Switch. Shut down the PCs, unplug the cables from the PCs, waiting for five seconds, plug the cables back and activate the PCs.

A2c: Making sure the mouse is set on PS/2 mode.

A2d: Try another mouse.

Note: If you using a special mouse, suggesting to install the mouse driver from original manufacturer in order to manifest the functionality of KVM Switch.

Q3 : **The mouse is out of control.**

A3 : The mouse characteristic is inefficient. Try another superior mouse and plug it back again. Starting the operation when hearing the beep sound.

Q4 : **There has the video problem.**

A4 : The resolution or bandwidth is set too high. KVM Switch supports the VGA, SVGA, Multisync and XGA (interlaced) with the resolutions up to 1920 x 1440 Hz. The maximum bandwidth is 200 MHz

Q5 : **Why the LEDs reveal the green is on/ red is flashing under PCs are turned off?**

A5 : It's normal state. The causes come from PC internal setting. It shows the keyboard and/or the mouse possesses the power.

Safety Information:

This device may only be operated in enclosed, dry rooms. To prevent the risk of fire or electrical shock, the device must be protected from moisture. In the event of a defective power plug, please contact an authorized retailer. In the event of damage to the housing or the power plug, do not operate. Do not open the device. Repairs may only be performed by an authorized retailer.

Note:

In the event of incorrect installation and improper use in a residential area, the device may cause disruptions in radio devices and other electronic devices. Proper use means that the device is operated with shielded connector cables as far as possible, for network products also with shielded cables of category 5e and higher. The device was tested and lies within the limits for computer accessories of class A according to the requirements of EN 55022.

Warning:

This is a class A device. This device can cause radio interference in residential areas; in this case, the operator may be required to perform and bear the costs for appropriate measures.

Conformity Declaration:

The device fulfils the EMC requirements of EN 55022 class A for ITE and EN 55024. Devices with external or built-in power supply also fulfil the requirements of EN 61000-3-2 and EN 61000-3-3. The basic protection requirements of the “EMC Directive” 89/336/EEC are therefore fulfilled. The CE conformity has been certified. The corresponding declarations are available from the manufacturer.

Trademarks:

All company, brand and product names used in these instructions are trademarks or registered marks of the corresponding companies.

Commutateur KVM



DC OC-12

MANUEL UTILISATEUR DC OC-12 Version 1.0

Package Contents –

- 1 Commutateur KVM DC OC-12
- 1 Manuel utilisateur

Si la livraison est incomplète, veuillez contacter votre vendeur.

Caractéristiques

- Permet de prendre le contrôle de deux PCs avec respect. un clavier PS/2, une souris PS/2 et un écran.
- Compatible avec la souris standard PS/2 et l'IntelliMouse de Microsoft.
- Compatible avec Window 95/98/98SE/Me/NT4.0/2000/XP, DOS, Linux, Novell, Free BSD.
- Facile à installer et à opérer sans besoin de logiciel.
- Emulation clavier et souris pour ignorer un mauvais lancement du système.
- Sélection PC pour touche raccourci clavier.
- Fonction Auto Scan pour contrôle des PCs.
- Qualité vidéo très élevée – jusqu'à 1920 x 1440, DDC2, DDC2B, DDC2AB, 200MHz.
- Ignore automatiquement (Auto Skip) le PC hors tension.

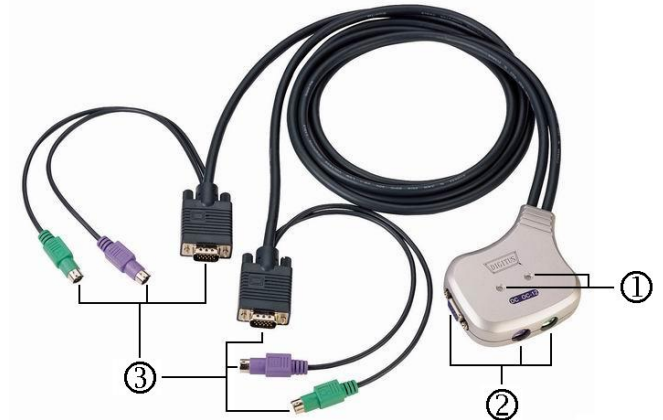
Spécifications

Fonction		DC OC-12
Raccords PC		1
Sélection du port		Touche raccourci
Diodes	Sélection	2
Emulation	Clavier	PS/2
	Souris	PS/2
Raccord clavier	Port Console	1 fiche fem. mini-DIN 6 br. (PS/2)
	Port PC	2 fiches mâles mini-DIN 6 br. (PS/2)
Raccord souris	Port Console	1 fiche fem. mini-DIN 6 br. (PS/2)
	Port PC	2 fiches mâles mini-DIN 6 br (PS/2)
Raccord écran	Port Console	1 prise femelle HD-15
	Port PC	2 prises mâles HD-15
Résolution VGA		1920x1440 (Max.), DDC2, DDC2B, DDC2AB, 200MHz
Intervalle entre les scans		5 sec ~ 30 sec
Boîtier		Plastique
Longueur de câble		1,2 mètre
Poids		395 g
Dimensions (LxIxH)		90x82x24 mm
Temp. stockage		De -20°C à 85°C
Temp. fonctionnement		De 0°C à 70°C
Humidité		De 0% à 95%

Exigences en termes d'équipement

	Spécifications requises
Console	Un écran résolution VGA, SVGA ou Multisync très élevée Une souris PS/2, un clavier PS/2.
PC	Une carte graphique VGA, SVGA ou Multisync. Un port souris mini-DIN (PS/2). 6 pôles Un port clavier mini-DIN (PS/2) 6 pôles

Apparence Vue de dessus



1. Port diodes LEDs
2. Port raccords console
3. Port raccords PC

Installation

Avant de procéder à l'installation, vérifiez que les périphériques sont mis à terre correctement et tous les PCs hors tension.

1. Raccordez écran, clavier et souris aux points de connexion de la console.
2. Branchez les raccords PC aux PCs.
3. Mettez les PCs sous tension.

Opération

1. Affichage des diodes

Activité	Description
Eteintes	Le PC n'est pas sous tension.
Vert allumé	PC sous tension et connecté.
Vert allumé, Rouge clignote	PC sous tension, connecté et sélectionné.

Note: Si les diodes rouges continuent à clignoter une fois les PCs mis hors tension, recommencez en mettant l'un des PCs sous tension.

2. Sélection du PC

La navigation par touche raccourci clavier vous permet de sélectionner directement le PC à partir du clavier.

Trois types de navigation avec les raccourcis clavier :

- Sélection du PC
- Mode Commande
- Mode balayage automatique (Auto Scan)

▪ **Sélection du PC :**

Appuyez deux fois sur la touche [Ctrl] soit à gauche soit à droite du clavier.

Touche raccourci clavier	Action
[Ctrl G] + [Ctrl G] ou [Ctrl D] + [Ctrl D]	Accès entre deux PCs.

▪ **Mode Commande :**

Appuyez deux fois sur [Verr num], les 3 touches [Verr num], [Verr Cap] et [Arrêt défil] s'allument et clignotent pour accéder au mode Commande.

- Appuyez directement sur les touches fonctionnelles [F1] à [F2] pour sélectionner le PC désiré.
- Appuyez sur [Ctrl Gauche] pour désactiver la fonction touche raccourci [Ctrl].
- Appuyez sur la touche [Ctrl Droite] pour activer la fonction touche raccourci [Ctrl].
- Appuyez sur [Echap] pour quitter le mode.

Remarque : [Ctrl] fonction touche raccourci – Sélection du port PC.

▪ **Mode balayage automatique (Auto Scan) :**

Appuyez deux fois sur la touche [Arrêt défil] pour lancer le mode de balayage automatique.

Les diodes montrent le balayage interne de 5 à 30 secondes en balayage automatique alterné.

Appuyez sur la touche [Echap] pour quitter le mode.

Remarque : Séquences d'allumage des diodes :

Secondes	Verr num	Verr Cap	Arrêt défil
5 secondes	Eteint	Eteint	Allumé
10 secondes	Eteint	Eteint	Eteint
15 secondes	Allumé	Eteint	Allumé
20 secondes	Eteint	Allumé	Eteint
25 secondes	Eteint	Allumé	Allumé
30 secondes	Allumé	Allumé	Eteint

Utilisez la touche [+] du pavé numérique pour augmenter la durée de balayage.

Utilisez la touche [-] du pavé numérique pour diminuer la durée de balayage.

- Le réglage de base du démarrage du commutateur KVM vous connecte avec le premier PC activé.
- En mode Auto Skip du PC hors tension et diode verte éteinte, impossible de démarrer les PCs à l'aide du clavier.

Dépannage

Veillez à ce que les câbles adaptés soient installés.

Q1 : Le clavier ne réagit pas.

R1a: Installez à nouveau le clavier. Déconnectez le clavier du port de la console et reconnectez le.

R1b: Installez à nouveau le commutateur KVM. Mettez le PC hors tension, débranchez les câbles du PC et attendez cinq secondes avant de les rebrancher et de lancer les PCs.

R1c: Si vous êtes en mode Auto Scan appuyez sur [Echap] pour quitter.

R1d: Essayez avec un autre clavier.

Q2 : La souris ne réagit pas.

R2a: Installez à nouveau la souris. Déconnectez la souris du port de la console et reconnectez-la.

R2b: Installez à nouveau le commutateur KVM. Mettez le PC hors tension, débranchez les câbles du PC et attendez cinq secondes avant de les rebrancher et de lancer les PCs

R2c: Vérifiez que la souris est réglée en mode PS/2.

R2d: Essayez une autre souris.

Remarque : Si vous utilisez une souris spéciale, nous vous recommandons d'installer le pilote de souris du fabricant afin de garantir la fonctionnalité du commutateur KVM.

Q3 : Il est impossible de déplacer la souris.

R3 : La souris ne fonctionne pas. Essayez une souris de meilleure qualité et rebranchez-la. Testez-la dès que vous entendez un signal sonore.

Q4 : Problème d'affichage d'écran.

R4 : La résolution ou la largeur de bande est trop élevée. Le commutateur KVM gère VGA, SVGA, Multisync et XGA (balayage entrelacé) avec des résolutions allant jusqu'à 1920 x 1440 Hz. La largeur de bande maximale est de 200 MHz

Q5 : Pourquoi la diode verte est-elle allumée alors que la diode rouge clignote dès que les PCs sont allumés ?

R5 : Il s'agit du statut normal qui résulte des réglages interne du PC. Ce statut indique que le clavier et/ou la souris sont sous tension.

Remarques relatives à la sécurité:

Cet appareil sera exclusivement opéré dans une pièce fermée et sèche. Afin de prévenir tout risque d'incendie ou de choc électrique, l'appareil doit par ailleurs être protégé à l'encontre de toute humidité. Si la fiche de secteur est défectueuse, veuillez vous adresser à un revendeur agréé. Ne pas mettre en service en cas d'endommagement du boîtier ou de la fiche. Ne pas ouvrir l'appareil. Tous travaux de réparation devront exclusivement être réalisés par un revendeur agréé.

Remarque:

En cas d'installation incorrecte ou d'utilisation non conforme dans les lieux d'habitation, l'appareil peut générer des perturbations au niveau des transmetteurs radiophoniques et d'autres appareils électroniques. L'usage en bonne et due forme de l'appareil consiste, dans la mesure du possible, à utiliser des câbles de raccordement blindés et par ailleurs dans le cas d'applications de réseau, des câbles blindés de la catégorie 5e et supérieure. L'appareil a subi divers tests qui attestent qu'il correspond aux limites des accessoires informatiques de classe A conformément aux directives de la norme EN 55022.

Avertissement:

Ceci est une installation de classe A. Elle est susceptible de créer des perturbations de transmissions radiophoniques dans les lieux d'habitation ; dans ce cas, il peut être exigé de l'exploitant de procéder aux mesures requises et de les prendre en charge.

Déclaration de conformité :

L'appareil est conforme aux exigences de CEM de la norme EN 55022 classe A pour ITE et la norme EN 55024. Les appareils affichant une alimentation en tension externe ou intégrée sont toujours conformes à la norme EN 61000-3-2 et EN 61000-3-3. Les prescriptions fondamentales de protection de la « Directive CEM » 89/336/EEC sont par conséquent respectées. La conformité aux normes européennes est attestée. Les explications correspondantes sont disponibles auprès du fabricant.

Marques commerciales :

L'ensemble des noms d'entreprise, de marques et de produits contenus dans ce mode d'emploi sont des marques commerciales ou des marques déposées des entreprises correspondantes.

KVM SCHAKE- LAAR



DC OC-12

Gebruikershandleiding

V1.0

DC OC-12

Inhoud van het pakket –

- 1 DC OC-12 KVM Schakelaar
- 1 Gebruikershandleiding

Indien delen ontbreken, gelieve zich tot uw verkoper te wenden.

Eigenschappen

- Bestuurt twee PC's met één PS/2 toetsenbord, PS/2 muis en monitor respectievelijk.
- Werkt met de standaard PS/2 muis en met de Microsoft IntelliMouse.
- Werkt met Windows 95/98/98SE/Me/NT4.0/2000/XP, DOS, Linux, Novell, Free BSD.
- Eenvoudig te installeren en te bedienen, zonder software.
- Toetsenbord- en muismulatie om de valse boot-up over te slaan.
- PC selectie voor Hotkey.
- Auto scan functie om PC's te controleren.
- Superior video kwaliteit – tot max. 1920 x 1440, DDC2, DDC2B, DDC2AB, 200MHz.
- Auto skip via de power off PC.

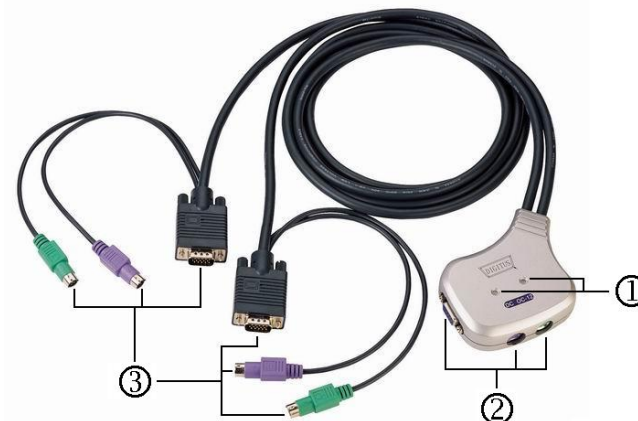
Specificaties

Functie		DC OC-12
PC Connectoren		2
Poortselectie		Hotkey
LED's	Selectie	2
	Emulatie	
Toetsenbord	Toetsenbord	PS/2
	Muis	PS/2
Connector -toetsenbord	Console poort	1x6 pin mini-DIN vrouwelijk (PS/2)
	CPU poort	2x6 pin mini-DIN mannelijk (PS/2)
Connector -muis	Console poort	1x6 pin mini-DIN vrouwelijk (PS/2)
	CPU poort	2x6 pin mini-DIN mannelijk (PS/2)
Connector -monitor	Console Poort	1x HD-15 vrouwelijk
	CPU Poort	2x HD-15 mannelijk
VGA resolutie		1920x1440 (Max.), DDC2, DDC2B, DDC2AB, 200MHz
Scan interval		5 sec ~ 30 sec
Behuizing		Plastic
Kabellengte		1.2 meter
Gewicht		395 g
Afmetingen (LxBxH)		90x82x24 mm
Opslagtemperatuur		-20°C tot 85°C
Bedrijfstemperatuur		0°C tot 70°C
Vochtigheid		0% tot 95%

Hardwarevereisten

	Vereiste specificaties
Console	Een VGA, SVGA of Multisync monitor met de hoogste resolutie. Een PS/2 muis. Een PS/2 toetsenbord.
PC	Een VGA, SVGA of Multisync kaart. Een 6-pin mini-DIN (PS/2) muispoort. Een 6-pin mini-DIN (PS/2) toetsenbordpoort.

Uiterlijk aspect Bovenaanzicht



1. Poort LED's
2. Console Poort connectoren
3. CPU Poort Connectoren

Installatie

Vóór de installatie verzekeren dat de randapparatuur correct geaard is en dat alle PC's uitgeschakeld zijn.

1. Sluit de monitor, het toetsenbord en de muis met de Connectoren voor de Console Poort aan.
2. Steek de CPU Poort Connectoren in de PC's.
3. Schakel de PC's aan.

Bedrijf

1. LED's display

Activiteit	Betekenis
Uit	PC uitgeschakeld.
Groen Aan	PCO aangeschakeld en aangesloten.
Groen Aan, Rood Flikkerend	PC aangeschak'eld en aangesloten en geselecteerd.

Nota: Indien het rode licht van de LED's blijft flikkeren nadat de PC's uitgeschakeld zijn moet de status opnieuw tot stand gebracht worden door eender welke van de PC's aan te schakelen.

2. PC selectie

Door met de hotkey te surfen kunt u de PC rechtstreeks vanaf het toetsenbord selecteren.

Drie eigenschappen van de Hotkey Navigatie:

- Selecteer de gewenste PC
- Command modus
- Auto scan modus

▪ **Selecteer de gewenste PC:**

Druk twee keer op de [Ctrl] toets aan de linker- of rechterkant.

Hotkey	Actie
[L Ctrl] + [L Ctrl] of [R Ctrl] + [R Ctrl]	Toegang tussen twee PC's.

▪ **Command Modus:**

Druk twee keer op de [Num Lock] toets, de [Num Lock], [Caps Lock] en [Scroll Lock]. 3 toetsen zullen oplichten en fllikeren om toegang tot de Command modus te geven.

- Druk direct op de functietoets [F1] ~ [F2] om de gewenste PC te selecteren.
- Druk op de [Left Ctrl] toets om de hotkey functie te deactiveren [Ctrl].
- Druk op de [Right Ctrl] toets om de hotkey functie te activeren [Ctrl].
- Druk op de [Esc] toets om de modus te verlaten.

Nota: [Ctrl] Hotkey functie – Selectie van de PC poort.

▪ **Auto Scan Modus:**

Druk twee keer op de [Scroll Lock] toets om de Auto Scan Modus te activeren.

Wanneer de lichten aangaan verwijst dit naar de scan interval van 5 tot 30 seconden om een seriële auto scan door te voeren.

Druk op de [Esc] toets om de modus te verlaten.

Nota: tabel met de intervallen voor de desbetreffende lichten

Seconden	Num Lock	Caps Lock	Scroll Lock
5	Uit	Uit	Aan
10	Aan	Uit	Uit
15	Aan	Uit	Aan
20	Uit	Aan	Uit
25	Uit	Aan	Aan
30	Aan	Aan	Uit

Gebruik de rechter numerieke toets [+] om de tijd te verhogen.

Gebruik de rechter numerieke toets [-] om de tijd te verlagen.

- De boot-up default van de KVM Schakelaar zal naar uw eerste geactiveerde PC gaan.
- Onder de functie van "Auto skip over the power off PC" en met het groene licht van de LED uitgeschakeld is het onmogelijk om de PC's door middel van het toetsenbord aan te schakelen.

Troubleshooting

Verzekert dat de kabels in goede staat verkeren en correct aangebracht zijn.

V1 : **Het toetsenbord reageert niet.**

A1a: Installeer het toestelbord opnieuw. Trek het toetsenbord uit de Console Poort en steek het opnieuw in.

A1b: Installeer de KVM Schakelaar opnieuw. Schakel de PC's uit, trek de kabels uit de PC's, wacht vijf seconden, steek de kabels opnieuw in en activeer de PC's.

A1c: Indien u zich in de Auto Scan Modus bevindt, druk dan op de [Esc] toets om deze modus te verlaten.

A1d: Probeer een ander toetsenbord.

V2 : **De muis reageert niet.**

A2a: Installeer de muis opnieuw. Trek de muis uit de Console Poort en steek opnieuw in.

A2b: Installeer de KVM Schakelaar opnieuw. Schakel de PC's uit, trek de kabels uit de PC's, wacht vijf seconden, steek de kabels opnieuw in en activeer de PC's.

A2c: Verzekert dat de muis in de PS/2 modus is.

A2d: Probeer een andere muis.

Nota: Indien u een speciale muis gebruikt raden wij u aan om de muis driver van de originele fabrikant te installeren om de functionaliteit van de KVM Schakelaar te verzekeren.

V3 : **De muis kan niet bestuurd worden.**

A3 : Het vermogen van de muis is onvoldoende. Probeer een andere, betere muis en steek deze terug in. Start het bedrijf wanneer u de bieptoon hoort.

V4 : **Er is een video probleem.**

A4 : De resolutie of de bandbreedte is te hoog ingesteld.

De KVM Schakelaar werkt met VGA, SVGA, Multisync en XGA (onderling verbonden) met resoluties tot max. 1920 x 1440 Hz. De maximum bandbreedte bedraagt 200 MHz

V5 : **Wanneer is de groene LED aan/flikkert de rode LED wanneer de PC's uitgeschakeld zijn?**

A5 : Dit is de normale status. Dit is te wijten aan de interne instelling van de PC. Hierdoor wordt aangegeven dat het toetsenbord en/of de muis over vermogen beschikt.

Veiligheidsaanwijzingen:

Dit toestel mag enkel in gesloten, droge ruimtes bedreven worden. Om brandgevaar en/of het gevaar van een elektrische schok uit te sluiten moet het toestel tegen vocht beschermd worden. In geval van een defecte netstekker moet u zich tot de bevoegde vakhandel wenden. Bij beschadiging van de behuizing of van de netstekker het toestel niet in bedrijf nemen. Reparaties mogen enkel door de bevoegde vakhandel uitgevoerd worden.

Opmerking:

Bij een foutieve installatie en een onvakkundig gebruik in de woning kan het toestel storingen bij radiotoestellen en andere elektronische toestellen veroorzaken. Er is sprake van een vakkundig gebruik wanneer het toestel, voor zover uitvoerbaar; met afgeschermd aansluitkabels, bij netwerkproducten door bijkomend afgeschermd kabels van de categorie 5e en hoger bedreven wordt. Het toestel werd getest en ligt binnen de grenzen voor computertoebehoor categorie A in overeenstemming met de vereisten van EN 55022.

Waarschuwing:

Dit is een inrichting van de categorie A. Deze inrichting kan in woningen radiostoringen veroorzaken. In dit geval kan van de exploitant verlangd worden de passende maatregelen te nemen en daarvoor in te staan.

Conformiteitverklaring:

Het toestel vervult de EMV-vereisten EN 55022 categorie A voor ITE en EN 55024. Toestellen met een externe of ingebouwde voedingsvoorzorging vervullen nog altijd de vereisten van EN 61000-3-2 en EN 61000-3-3. Daarmee zijn de fundamentele veiligheidsvereisten van de "EMV-richtlijn" 89/336/EEC vervuld. De CE-conformiteit werd bewezen. De desbetreffende verklaringen zijn bij de fabrikant gedeponneerd.

Handelsmerken:

Alle in dit handboek genoemde ondernemings-, merk- en productnamen zijn handelsmerken of geregistreerde handelsmerken van de desbetreffende ondernemingen.

COMMUTATORE KVM



DC OC-12

- Emulazione della tastiera e del mouse per saltare il falso processo di inizializzazione.
- Scelta del PC mediante Hot Key.
- Funzione di auto-scansione per il monitoraggio dei PC.
- Qualità video superiore - fino a 1920 x 1440, DDC2, DDC2B, DDC2AB, 200MHz.
- Salta automaticamente il PC spento.

Specifiche

Funzione		DC OC-12
Connettori PC		2
Scelta della porta		Hot Key
LED	Selezione	2
	Tastiera	PS/2
Emulazione	Mouse	PS/2
	Porta console	DIN femmina (PS/2) – 1x6 pin mini
Connettore - Tastiera	Porta CPU	DIN maschio (PS/2) – 2x6 pin mini
	Porta console	DIN femmina (PS/2) – 1x6 pin mini
Connettore - Mouse	Porta CPU	DIN maschio (PS/2) – 2x6 pin mini
	Porta console	Femmina 1 x HD – 15
Connettore - Monitor	Porta CPU	Maschio 2 x HD – 15
	Risoluzione VGA	1920x1440 (Massimo), DDC2, DDC2B, DDC2AB, 200MHz
Intervallo di scansione		5 sec ~ 30 sec
Corpo		Plastica
Lunghezza del cavo		1,2 metri
Peso		395 g
Dimensioni (LxWxH)		90x82x24 mm
Temperatura di immagazzinamento		da -20°C a 85°C
Temperatura di funzionamento		da 0°C a 70°C
Umidità		dal 0% al 95%

Manuale Utente DC OC-12

V1.0

La confezione contiene

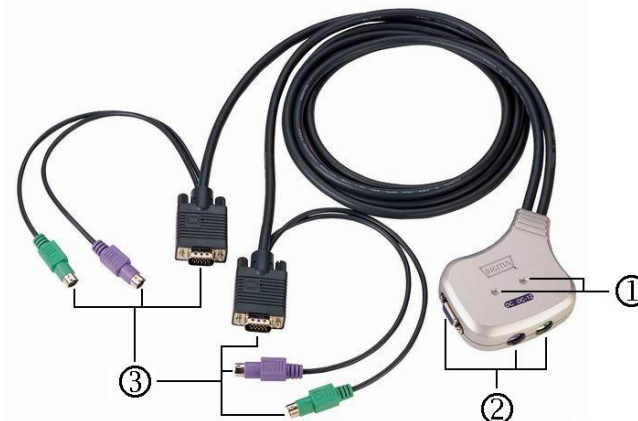
- 1 Commutatore KVM DC OC-12
- 1 Manuale utente

Nel caso manchi qualcosa, contattate il vostro venditore.

Caratteristiche

- Controlla due PC con rispettivamente una tastiera PS/2, un mouse PS/2 e un monitor.
- Supporta il mouse Standard PS/2 e l'IntelliMouse Microsoft.
- Supporta Window 95/98/98SE/Me/NT4.0/2000/XP, DOS, Linux, Novell, BSD gratuito.
- Facile installazione e funzionamento senza alcun software.

Aspetto Vista superiore



1. LED della porta
2. Connettori della porta della console
3. Connettori della porta della CPU

Installazione

Prima dell'installazione, assicurarsi che le periferiche siano state collegate adeguatamente a terra e spegnere tutti i PC.

1. Collegare il monitor, la tastiera e il mouse con i connettori della porta della console.
2. Collegare i connettori della porta della CPU con i PC.
3. Accendere i PC.

Funzionamento

1. LED del display

Attività	Significato
Spento	PC spento.
Verde acceso	PC acceso e collegato.
Verde acceso, rosso lampeggiante	PC acceso, collegato e selezionato.

Nota: Se la luce rossa dei LED continua a lampeggiare dopo lo spegnimento dei PC, azzerare questo stato accendendo uno qualsiasi dei PC.

2. Scelta del PC

La navigazione mediante Hot Key permette di selezionare il PC direttamente dalla tastiera.

Requisiti Hardware

	Specifiche dei requisiti
Console	Un monitor di alta risoluzione VGA, SVGA o Multisync. Un mouse PS/2 Una tastiera PS/2.
PC	Una scheda VGA, SVGA o Multisync. Una porta per mouse (PS/2) DIN – 6 pin mini. Una porta per tastiera (PS/2) DIN – 6 pin mini.

Tre caratteristiche della navigazione mediante hot key:

- Selezione del PC prescelto
- Modalità comando
- Modalità auto-scansione

▪ **Selezione del PC prescelto:**

Premere due volte il tasto [Ctrl], sia quello a destra o quello a sinistra.

Hot Key	Azione
[Ctrl sinistro] + [Ctrl sinistro] o [Ctrl destro] + [Ctrl destro]	Accesso tra due PC.

▪ **Modalità comando:**

Premere due volte il tasto [Lock]; i tre tasti [Num Lock], [Caps Lock] e [Scroll Lock] si accendono e lampeggiano per indicare l'accesso alla modalità comando.

- a). Premere direttamente il tasto funzione [F1] ~ [F2] per selezionare il PC desiderato.
- b). Premere il tasto [Ctrl sinistro] per disabilitare la funzione Hot Key [Ctrl].
- c). Premere il tasto [Ctrl destro] per abilitare la funzione Hot Key [Ctrl].
- d). Premere il tasto [Esc] per uscire da questa modalità.

Nota: la funzione Hot Key [Ctrl] seleziona la porta del PC.

▪ **Modalità auto-scansione:**

Premere due volte il tasto [Scroll Lock] per attivare la modalità Auto Scansione.

Le luci rivelano la scansione interna da 5 a 30 secondi in ordine seriale.

Premere il tasto [Esc] per uscire da questa modalità.

Nota: Tabella dei tempi delle luci

Secondi	Num Lock	Caps Lock	Scroll Lock
5 Secondi	Spento	Spento	Acceso
10 secondi	Acceso	Spento	Spento
15 secondi	Acceso	Spento	Acceso
20 secondi	Spento	Acceso	Spento
25 secondi	Spento	Acceso	Acceso
30 secondi	Acceso	Acceso	Spento

Utilizzare il tasto numerico destro [+] per incrementare il tempo.

Utilizzare il tasto numerico destro [-] per decrementare il tempo.

3. Il processo di inizializzazione predefinito del commutatore KVM vi collegherà con il PC che avete attivato per primo.

4. Con la funzione di Salto automatico del PC spento" e la luce verde dei LED ancora spenta, non é possibile accendere i PC mediante la tastiera.

Risoluzione dei problemi

Assicurarsi che i cavi siano adatti e posizionati correttamente.

Q1 : La tastiera non riceve risposta.

A1a: Installare nuovamente la tastiera. Scollegare la tastiera dalla porta della consolle e ricollegarla.

A1b: Installare nuovamente il commutatore KVM. Spegnerne i PC; scollegare i cavi dal PC, attendere 5 secondi, ricollegare i cavi e accendere i PC.

A1c: Se il ommutatore si trova nella modalità scansione automatica premere il tasto [Esc] per uscire.

A1d: Provare con un'altra tastiera.

Q2 : Il mouse non riceve risposta.

A2a: Installare nuovamente il mouse. Scollegare il mouse dalla porta della consolle e ricollegarlo.

A2b: Installare nuovamente il commutatore KVM. Spegnerne i PC; scollegare i cavi dal PC, attendere 5 secondi, ricollegare i cavi e accendere i PC.

A2c: Assicurarsi che il mouse sia configurato in modalità PS/2.

A2d: Provare con un altro mouse.

Nota: Se state usando un mouse speciale, suggeriamo di installare il driver del mouse del produttore originale per rendere manifesta la funzionalità del commutatore KVM.

Q3 : Il mouse è fuori controllo.

A3 : Le caratteristiche del mouse sono inadeguate. Provare un mouse con migliori caratteristiche e ricollegarlo. Iniziate le operazioni quando sentite il suono del beep.

Q4 : Problema video.

A4 : La risoluzione o la larghezza di banda è stata configurata a un valore troppo alto. Il commutatore KVM supporta VGA, SVGA, Multisync e XGA (interlacciato) con una risoluzione máxima di 1920 x 1440 Hz. La larghezza di banda massima è 200 MHz.

Q5 : Perché il led verde è acceso e quello rosso lampeggia mentre i PC sono spenti?

A5 : È uno statu normale. La causa è la configurazione interna dei PC. Mostra che la tastiera e/o il mouse sono alimentati.

Avvertenze di sicurezza:

Questo apparecchio può essere impiegato solo in ambienti chiusi ed asciutti. Per escludere pericoli d'incendio o il pericolo di una scossa elettrica è necessario proteggere l'apparecchio dall'umidità. In caso di guasto della spina di rete, si prega di rivolgersi al negozio specializzato autorizzato. Non mettere in funzione in caso di danneggiamento dell'alloggiamento o della spina di rete. Non aprire l'apparecchio. Interventi di riparazione possono essere eseguiti esclusivamente dal negozio specializzato autorizzato.

Avvertenza:

In caso di installazione errata ed un uso improprio, l'apparecchio può provocare dei malfunzionamenti di apparecchiature radiofoniche ed altre apparecchiature elettriche domestiche. Un uso corretto si ottiene quando l'apparecchio, purché eseguibile con cavi di collegamento schermati, è alimentato per i prodotti di rete anche con cavi schermati della categoria 5 e superiore. L'apparecchio è stato sottoposto ad un test ed i valori rientrano entro i limiti consentiti per gli accessori per computer della classe A secondo i requisiti EN 55022.

Avviso:

Questo è un dispositivo della classe A. Questo dispositivo può causare nell'ambiente abitativo dei radiodisturbi; in questo caso può essere chiesto al proprietario di prendere dei provvedimenti adeguati ed a sue spese.

Dichiarazione di conformità:

Questo apparecchio è conforme ai requisiti CEM EN 55022 Classe A per ITE e EN 55024. Le apparecchiature con alimentazione di tensione esterna o integrata sono inoltre conformi ai requisiti EN 61000-3-2 ed EN 61000-3-3. In questo modo sono rispettati i requisiti di protezione di base della "Direttiva CEM" 89/336/EEC. La conformità CE è stata dimostrata. Le relative dichiarazioni sono in possesso del produttore.

Marchi commerciali:

Tutti i nomi di aziende, marchi e prodotti citati nel presente manuale sono marchi commerciali o marchi registrati delle relative aziende.

INTERRUPTOR KVM



DC OC-12

Características

- Controla dos PCs con un teclado PS/2, un mouse PS/2 y un monitor, respectivamente.
- Soporta el mouse estándar PS/2 y el IntelliMouse de Microsoft.
- Soporta Window 95/98/98SE/Me/NT4.0/2000/XP, DOS, Linux, Novell, Free BSD.
- Es de fácil instalación y operación, sin ningún programa.
- Emulación del teclado y del mouse que evita el rebooteo.
- Selección de PC para tecla de acceso directo.
- Función de escaneo automático para monitorear la PC.
- Calidad superior de video hasta 1920 x 1440, DDC2, DDC2B, DDC2AB, 200MHz.
- Omisión automática del apagado de la PC

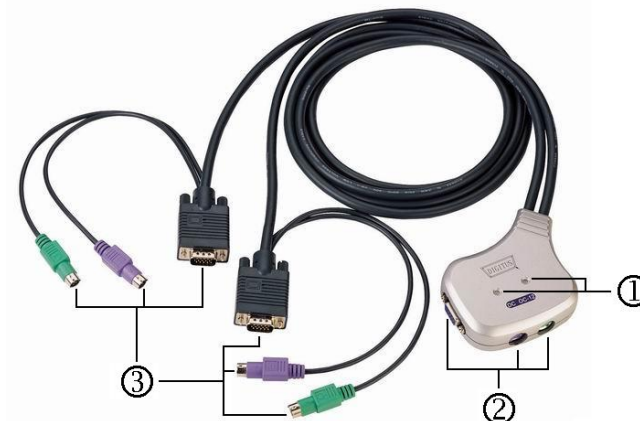
Especificaciones

Función		DC OC-12
Conectores de PC		2
Selección de puerto		Tecla de acceso directo
LEDs	Selección	2
	Teclado	PS/2
Emulación	Mouse	PS/2
	Puerto de la consola	patilla mini de 1x6 -DIN Hembra (PS/2)
Conector -Teclado	Puerto de la CPU	Patilla macho de 2x6 i-DIN Macho (PS/2)
	Puerto de la consola	Patilla mini 1x6 -DIN Female (PS/2)
Conector -Mouse	Puerto de la CPU	Patilla mini de 2x6 -DIN Male (PS/2)
	Puerto de la consola	1x HD-15 Hembra
Conector-Monitor	Puerto de la CPU	2x HD-15 Macho
	Resolución de VGA	1920x1440 (Máx.), DDC2, DDC2B, DDC2AB, 200MHz
Intervalo de escaneo		5 sec ~ 30 sec
Carcasa		Plástico
Largo del cable		1.2 metros
Peso		395 g
Dimensiones (LxWxH)		90x82x24 mm
Temperatura de almacenamiento		-20°C a 85°C
Temperatura de operación		0°C a 70°C
Humedad		0% a 95%

Requisitos de Hardware

Especificaciones de los requisitos	
Consola	Un monitor de alta resolución VGA, SVGA or Multisync. Un mouse PS/2. Un teclado PS/2.
PC	Una tarjeta para VGA, SVGA o Multisync. Un mouse de puerto con patilla mini de 6 DIN (PS/2). Un puerto de teclado con patilla mini de 6 DIN (PS/2).

Apariencia Vista desde arriba



1. Puerto de LEDs
2. Consola de conectores de puertos
3. Conectores de puertos de la CPU

Instalación

Antes de la instalación, verifique que los periféricos se encuentran adecuadamente enchufados y apague todas las PCs.

1. Conecte el monitor, el teclado y el mouse con los Conectores de los puertos de la consola.
2. Enchufe los Conectores de los puertos de la CPU a las PCs.
3. Encienda las PCs.

Funcionamiento

1. Pantalla LEDs

Actividad	Significado
Apagado	PC apagada.
Verde encendida	PC encendida y conectada.
Verde encendida, roja titilando	PC encendida, conectada y seleccionada.

Nota: Si la luz roja del LEDs aún titila después de haber apagado las PCs, encienda alguna de las PCs para corregir.

2. Selección de PC

La navegación a través de la tecla de acceso directo le permite seleccionar la PC directamente desde el teclado.

MANUAL DEL USUARIO V1.0 DC OC-12

Contenido del paquete –

- 1 Interruptor DC OC-12 KVM
- 1 Manual del Usuario

Si alguna de las partes falta, por favor contacte a su proveedor.

Tres características de la navegación con la tecla de acceso directo:

- Seleccionar la PC elegida
- Modo de comando
- Modo de escaneo automático

▪**Seleccionar la PC elegida:**

Presione la tecla [Ctrl] dos veces ya sea del lado izquierdo o derecho.

Tecla de acceso directo	Acción
[L Ctrl] + [L Ctrl] or [R Ctrl] + [R Ctrl]	Acceso entre dos PCs.

▪**Modo de comando:**

Presione la tecla [Num Lock] dos veces, las teclas [Num Lock], [Caps Lock] y [Scroll Lock] se encenderán y titilarán al accederse al Modo de comando.

- Presione directamente la tecla de función [F1] ~ [F2] para seleccionar la PC deseada.
- Presione la tecla [Left Ctrl] para anular la función de tecla de acceso directo [Ctrl].
- Presione la tecla [Right Ctrl] para habilitar la función de tecla de acceso directo [Ctrl].
- Presione la tecla [Esc] para salir de modo.

Nota: Función de la tecla de acceso directo [Ctrl] – Seleccionar el Puerto de la PC.

▪**Modo de escaneo automático:**

Presione la tecla de [Scroll Lock] dos veces para activar el Modo de escaneo automático. Las luces indican el escaneo interno entre 5 y 30 segundos para un escaneo automático serial.

Presione la tecla [Esc] para salir del modo.

Nota: Cuadro de correspondencia de luces

Segundos	Num Lock	Caps Lock	Scroll Lock
5 segundos	Encendido	Apagado	Encendido
10 segundos	Encendido	Apagado	Apagado
15 segundos	Encendido	Apagado	Encendido
20 segundos	Apagado	Encendido	Apagado
25 segundos	Apagado	Encendido	Encendido
30 segundos	Encendido	Encendido	Apagado

Utilice la tecla derecha key [+] para incrementar el tiempo.

Utilice la tecla izquierda [-] para disminuir el tiempo.

- La opción por defecto de reiniciar del interruptor KVM lo vinculará a su la primera PC activada.
- Bajo la función de "Omitir automáticamente al apagar la PC" la luz verde de LEDs se apagará, pero no se puede prender la PC con el teclado.

Solución de problemas

Asegurar que los cables estén en condiciones y bien colocados.

P1 : **El teclado no responde.**

R1a: Instale de nuevo el teclado. Desenchufe el teclado del puerto de la consola y vuelva a enchufarlo.

R1b: Instale de nuevo el interruptor del KVM. Apague las PCs, desenchufe los cables de las PCs, enchufe de nuevo los cables y reinicie las PCs.

R1c: Si se encuentra bajo el modo de escaneo automático presione la tecla [Esc] para retroceder.

R1d: Pruebe con otro teclado.

P2 : **El mouse no responde.**

R2a: Instale de nuevo el mouse. Desenchufe el mouse del puerto de la consola y vuelva a enchufarlo.

R2b: Instale de nuevo el interruptor del KVM. Apague las PCs, esperando cinco segundos, enchufe los cables de nuevo y reinicie las PCs.

R2c: Verifique que el mouse está configurado en el modo PS/2.

R2d: Pruebe con otro mouse.

Nota: Si usted está usando un mouse especial, se sugiere que instale el controlador original provisto por el fabricante para probar si el interruptor KVM funciona.

P3 : **El mouse no funciona correctamente.**

R3 : La característica del mouse no es eficiente. Pruebe con un mouse superior y vuelva a enchufarlo. Inicie la operación cuando sienta el sonido correspondiente.

P4 : **Existe un problema de video.**

R4 : The resolution or bandwidth is set too high. KVM Switch supports the VGA, SVGA, Multisync and XGA (interlaced) with the resolutions up to 1920 x 1440 Hz. The maximum bandwidth is 200 MHz

P5 : **¿Por qué el LED revela que el verde está prendido / el rojo está titilando cuando las PCs están apagadas?**

R5 : Es el estado normal. Las causas provienen de la configuración interna de la PC. Muestran que el teclado y/o el mouse están encendidos.

Indicaciones de seguridad:

Este aparato sólo debe utilizarse en espacios cerrados y secos. El aparato no debe exponerse a humedad para evitar riesgos de incendio o riesgos de choque eléctrico. Contacte al distribuidor autorizado en caso el adaptador de corriente resulte defectuoso. No debe poner a funcionar el aparato si la armazón o el adaptador resultan dañados. No abrir el aparato. Las reparaciones sólo debe realizarlas el distribuidor autorizado.

Observación:

En caso de ser instalado de forma incorrecta y de darle un uso inadecuado en el área habitacional, el aparato puede ocasionar interferencias en aparatos radiofónicos y otros dispositivos electrónicos. Un uso apropiado radica en activar el aparato, en lo posible con cables de conexión aislados, enlazado a unidades en red por medio de cables con refuerzo aislante de categoría 5e y superior. El aparato ha sido probado y obedece a las restricciones establecidas para accesorios de computación clase A, de conformidad con los requisitos EN 55022.

Advertencia:

Este es un dispositivo clase A. Puede ocasionar radiointerferencias en el área habitacional; en tal caso se le puede solicitar al operador que proceda a aplicar las medidas adecuadas y asumir los costos.

Declaración de conformidad:

El aparato cumple con los requisitos de compatibilidad electromagnética (EMC) EN 55022 clase A para ITE y EN 55024. Los aparatos con suministro eléctrico externo o integrado cumplen también con los requisitos EN 61000-3-2 y EN 61000-3-3. Por tanto, se cumplen las disposiciones básicas de protección contenidas en la "Directiva EMC" 89/336/CEE. Se comprobó la conformidad CE. Las explicaciones correspondientes están en posesión del fabricante.

Marcas comerciales:

Toda razón social y todos los nombres de marca y de producto mencionados en este manual constituyen marcas comerciales o marcas registradas de las empresas respectivas.

KVM SWITCH



DC OC-12

- Stöder Windows 95/98/98SE/Me/NT4.0/2000/XP, DOS, Linux, Novell, Free BSD.
- Lätt att installera och använda utan någon som helst programvara.
- Emulering för tangentbord och mus gör att datorerna bootar på rätt sätt.
- PC-val som snabbkommando.
- Auto scan för att övervaka av datorerna.
- Överlägsen videokvalitet - upp till 1920 x 1440, DDC2, DDC2B, DDC2AB, 200MHz.
- Auto skip för avstängd dator.

Specifikationer

Funktion		DC OC-12
PC kontakter		2
Portval		Snabbkommando
LED-dioder	Selektion	2
Emulering	Tangentbord	PS/2
	Mus	PS/2
Kontakt, tangentbord	Konsolport	1x6 polig mini-DIN hona (PS/2)
	CPU-port	2x6 polig mini-DIN hane (PS/2)
Kontakt, mus	Konsolport	1x6 polig mini-DIN hona (PS/2)
	CPU-port	2x6 polig mini-DIN hane (PS/2)
Kontakt, skärm	Konsolport	1x HD-15 hona
	CPU-port	2x HD-15 hane
VGA upplösning		1920x1440 (Max.), DDC2, DDC2B, DDC2AB, 200MHz
Skanintervall		5 sek ~ 30 sek
Hölje		Plast
Kabellängd		1,2 meter
Vikt		395 g
Mått (LxBxH)		90x82x24 mm
Förvaringstemperatur		-20°C - 85°C
Drifttemperatur		0°C - 70°C
Luffuktighet		0% - 95%

ANVÄNDARMANUAL DC OC-12

V1.0

Förpackningen innehåller –

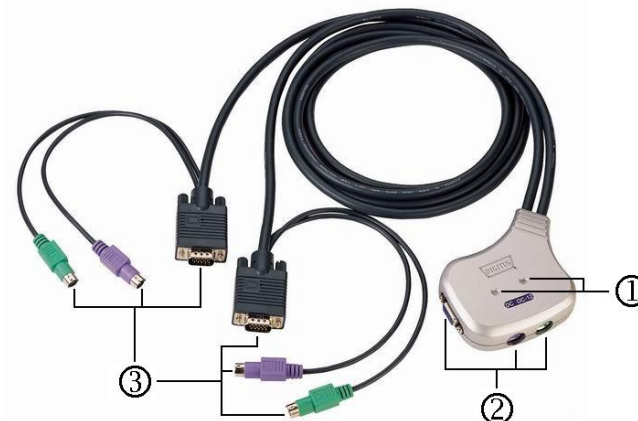
- 1 DC OC-12 KVM Switch
- 1 användarmanual

Kontakta försäljaren om någonting fattas i leveransen.

Egenskaper

- Styr två PC-datorer från ett PS/2 tangentbord, en PS/2 mus och en bildskärm.
- Stöder standard PS/2 mus och Microsoft IntelliMouse.

Avbildning uppifrån



1. LED-dioder till portar
2. Konsolportar för anslutning av mus, tangentbord och skärm
3. Kontakter till CPU-portar

Installation

Före installationen ska du försäkra dig om att all kringutrustning är ordentligt jordad och alla datorer är avstängda.

1. Koppla bildskärm, tangentbord och mus till konsolportarna.
2. Koppla CPU-portkontaktarna till datorerna.
3. Sätt på datorerna.

Användning

1. LED-indikatorer

Aktivitet	Innebörd
Släckt	Datorn är avstängd.
Grön lyser	Datorn är påkopplad.
Grön lyser, röd blinkar	Datorn är påkopplad och vald.

Observera: Om LED-dioden fortfarande blinkar rött när datorerna stängts av sätter man på någon av datorerna igen för att gå ur läget.

2. Val av PC

Med snabbkommandofunktionerna kan du välja PC direkt från tangentbordet.

Krav på hårdvara

Specifikationer	
Konsol	En VGA-, SVGA- eller Multisync-bildskärm med högsta upplösning. En PS/2 mus. Ett PS/2 tangentbord.
PC	Ett VGA-, SVGA- eller Multisync-kort. En 6-polig mini-DIN (PS/2) musport. En 6-polig mini-DIN (PS/2) tangentbordsport.

Tre delar av snabbkommandonavigationen:

- Val av PC
- Command mode
- Auto scan mode

▪PC-val:

Tryck två gånger på höger eller vänster [Ctrl]-tangenter.

Snabbkommando	Resultat
[L Ctrl] + [L Ctrl] eller [R Ctrl] + [R Ctrl]	Tillgång till två datorer.

▪Command Mode:

Tryck två gånger på [Num Lock]. De tre tangenterna [Num Lock], [Caps Lock] och [Scroll Lock] börjar lysa och blinka för att hämta command mode.

- Tryck direkt på funktionstangent [F1] ~ [F2] för att välja PC.
 - Tryck på vänster [Ctrl]-tangenter för att avbryta [Ctrl] snabbkommandofunktion.
 - Tryck på höger [Ctrl]-tangenter för att hämta [Ctrl] snabbkommandofunktion.
 - Tryck på [Esc] för att lämna command mode.
- Observera:** [Ctrl] snabbkommandofunktion – val av PC-port.

▪Auto Scan Mode:

Tryck två gånger på [Scroll Lock] för att aktivera auto scan mode.

Lysdioderna visar tidsintervaller för skanning från 5 till 30 sekunder i en serie.

Tryck på [Esc] för att lämna auto scan mode.

Obs: Lysdiod(er) tänds och släcks enligt tidtabellen

Sekunder	Num Lock	Caps Lock	Scroll Lock
5 sekunder	Släckt	Släckt	Lyser
10 sekunder	Lyser	Släckt	Släckt
15 sekunder	Lyser	Släckt	Lyser
20 sekunder	Släckt	Lyser	Släckt
25 sekunder	Släckt	Lyser	Lyser
30 sekunder	Lyser	Lyser	Släckt

Använd höger [+] tangenter för att öka tiden.

Använd höger [-] tangenter för att minska tiden.

- KVM Switch standardinställning för boot-up leder dig till den PC du aktiverade först.
- Om de gröna lysdioderna släcks fast man använder funktionen "Auto skip för avstängd dator" kan datorerna inte sättas på från tangentbordet.

Felsökning

Kontrollera att kablarna är hela, godkända och rätt kopplade.

Q1 : **Tangentbordet svarar inte.**

A1a: Återinstallera tangentbordet. Koppla bort tangentbordet från konsolporten och koppla sedan in det igen.

A1b: Återinstallera KVM Switch. Stäng av och dra ut kablarna ur datorerna, vänta i fem sekunder, sätt tillbaka kablarna och sätt på datorerna.

A1c: Om du befinner dig i auto scan mode trycker du på [Esc] för att gå ur läget.

A1d: Prova med ett annat tangentbord.

Q2 : **Musen svarar inte.**

A2a: Återinstallera musen. Koppla bort musen från konsolporten och koppla sedan in den igen.

A2b: Återinstallera KVM Switch. Stäng av och dra ut kablarna ur datorerna, vänta i fem sekunder, sätt tillbaka kablarna och sätt på datorerna.

A2c: Kontrollera att musen är inställd på PS/2 mode.

A2d: Prova med en annan mus.

Obs: Om du använder någon form av specialmus rekommenderar vi att du installerar den drivrutin som kommer från den ursprungliga tillverkaren för att KVM Switch ska fungera så bra som möjligt.

Q3 : **Musen uppför sig konstigt.**

A3 : Musen fungerar inte som den ska. Prova med en annan, bättre mus och koppla sedan in den igen. Börja när du hör ett pipande ljud.

Q4 : **Problem med videosignal.**

A4 : Upplösning eller bandbredd är för högt inställda.

KVM Switch stöder VGA, SVGA, Multisync och XGA (sammanflätad) med upplösningar upp till 1920 x 1440 Hz. Maximal bandbredd 200 MHz

Q5 : **Varför lyser LED-dioderna grönt/blinkar rött fast datorerna är avstängda?**

A5 : Det är helt normalt och beror på inställningar inuti datorn. Det visar att tangentbordet och/eller musen får ström.

Säkerhetsanvisningar:

Apparaten får endast användas i slutna, torra rum. För att utesluta brandfara resp. risk för elektrisk stöt, skall apparaten skyddas mot fukt. Vid defekt på nätkontakten, vänd dig till auktoriserad fackhandel. Ta inte i drift vid skada på huset eller nätkontakten. Öppna inte apparaten. Reparationer får endast utföras av auktoriserad fackhandel.

Information:

Kan orsaka störningar på radioapparater och annan elektronisk utrustning om den installeras eller används på fel sätt. Rätt använd ska apparaten om möjligt drivas med avskärmade anslutningskablar och för nätverksprodukter dessutom avskärmd kabel av kategori 5 och högre. Apparaten har testats och uppfyller kraven för datatillbehör, klass A, enligt EN 55022 standard.

Varning:

Denna apparat har kategoriserats som klass A. Den kan orsaka radiostörningar i hemmet; skulle så vara fallet kan den driftsansvarige bli skyldig att på egen bekostnad vidta lämpliga åtgärder.

Konformitetsförklaring:

Apparaten motsvarar EMC-kraven för EN 55022 standard klass A för ITE-produkter samt EN 55024 standard Apparater med extern eller inbyggd strömförsörjning uppfyller dessutom kraven för EN 61000-3-2 och EN 61000-3-3. Därmed uppfylls även de grundläggande kraven på säkerhet i "EMC-direktiv" 89/336/EEC. Överensstämmelse med CE-kraven har fastställts. Motsvarande förklaringar finns att hämta hos tillverkaren.

Varumärken:

Alla företag, varumärken och produktnamn som används i dessa instruktioner är varumärken eller skyddade produkter för medverkande företag.

Przełącznik KVM



DC OC-12

Charakterystyka

- Sterowanie dwóch komputerów za pomocą jednej klawiatury PS/2, myszy PS/2 i monitora.
- Wspomaga standard mysz PS/2 i Microsoft IntelliMouse.
- Wspomaga Window 95/98/98SE/Me/NT4.0/2000/XP, DOS, Linux, Novell, Free BSD.
- Łatwa instalacja i obsługa bez żadnego oprogramowania.
- Emulacja myszy i klawiatury
- Wybór komputera przez Hot Key.
- Funkcja Auto scan dla monitoringu komputera.
- Wysoka jakość obrazu - do 1920 x 1440, DDC2, DDC2B, DDC2AB, 200MHz.
- Automatyczne pomijanie wyłączonych komputerów

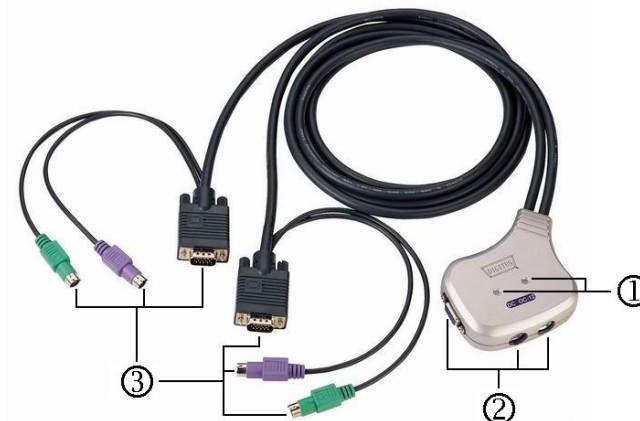
Specyfikacje

Funkcja		DC OC-12
Ilość wejść PC		2
Wybór portu		Hot Key
LED	Wybór	2
Emulacja	Klawiatura	PS/2
	Mysz	PS/2
Złącze – klawiatura	Port konsoli	1x6 pin mini-DIN żeński (PS/2)
	Port CPU	2x6 pin mini-DIN męski (PS/2)
Złącze - mysz	Port konsoli	1x6 pin mini-DIN żeński (PS/2)
	Port CPU	2x6 pin mini-DIN męski (PS/2)
Złącze-monitor	Port konsoli	1x HD-15 żeński
	Port CPU	2x HD-15 męski
Rozdzielczość VGA		1920x1440 (Max.), DDC2, DDC2B, DDC2AB, 200MHz
Interwał skanowania		5 sec ~ 30 sec
Obudowa		Plastik
Długość kabla		1,2 metra
Waga		395 g
Wymiary (DxSxW)		90x82x24 mm
Temp. przechowywania		-20°C to 85°C
Temp. robocza		0°C to 70°C
Wilgotność		0% to 95%

Wymagania sprzętowe

	Specyfikacje wymagań
Konsola	1x monitor o wysokiej rozdzielczości VGA, SVGA lub Multisync. 1x mysz PS/2. 1x klawiatura PS/2.
PC	1x karta VGA, SVGA lub Multisync. 1x port myszy 6-pin mini-DIN (PS/2). Jeden port klawiatury 6-pin mini-DIN (PS/2).

Wygląd Widok z góry



1. Port LED (diody)
2. Złącza portu konsoli
3. Złącza portu CPU

Instalacja

Przed instalacją należy sprawdzić, czy wszystkie urządzenia peryferyjne są właściwie uziemione, a komputery wyłączone.

1. Proszę połączyć monitor, klawiaturę i mysz ze złączami portu konsoli.
2. Proszę połączyć złącza portu CPU z komputerami.
3. Proszę włączyć komputery.

Obsługa

1. Znaczenie LED

Działanie	Znaczenie
Brak	Komputer wyłączony
Zielony włączony	Komputer włączony i podłączony
Zielony włączony, Czerwony migający	Komputer włączony, podłączony i wybrany

Uwaga: Jeśli diody migają na czerwono po wyłączeniu komputerów, proszę włączyć każdy z komputerów.

2. Wybór komputera
Nawigacja przez Hot Key pozwala na wybór komputera bezpośrednio z klawiatury.

Podręcznik Użytkownika v1.0 DC OC-12

Zawartość opakowania –

- Przełącznik KVM 1 DC OC-12
- Podręcznik użytkownika

W przypadku stwierdzenia niekompletności opakowania proszę skontaktować się z jego sprzedawcą.

Trzy charakterystyki nawigacji przez Hot Key:

- Wybór komputera
- Tryb komend
- Tryb Auto scan

▪ **Wybór komputera:**

Proszę dwukrotnie nacisnąć klawisz [Ctrl] po lewej lub po prawej stronie.

Hot Key	Działanie
[L Ctrl] + [L Ctrl] lub [R Ctrl] + [R Ctrl]	Dostęp do jednego z dwóch komputerów.

▪ **Tryb komend:**

Proszę dwukrotnie nacisnąć klawisz [Num Lock], diody [Num Lock], [Caps Lock] i [Scroll Lock] będą migały, informując o gotowości trybu komend.

- Proszę bezpośrednio wybrać [F1] ~ [F2] w celu wyborużądanego PC.
- Proszę nacisnąć klawisz lewy [Ctrl], aby deaktywować funkcję [Ctrl] Hot Key.
- Proszę nacisnąć klawisz prawy [Ctrl], aby aktywować funkcję [Ctrl] Hot Key.
- Proszę nacisnąć klawisz [Esc], aby opuścić tryb.

Uwaga: Funkcja [Ctrl] Hot Key – Selekcja portu komputera.

▪ **Tryb Auto scan:**

Proszę dwukrotnie nacisnąć klawisz [Scroll Lock], aby aktywować tryb Auto Scan.

Diody szeregowego skanowania wewnętrznego od 5 do 30 sekund.

Proszę nacisnąć klawisz [Esc], aby opuścić tryb.

Uwaga: Układ diod funkcji Auto scan.

Seconds	Num Lock	Caps Lock	Scroll Lock
5 seconds	0	0	1
10 seconds	1	0	0
15 seconds	1	0	1
20 seconds	0	1	0
25 seconds	0	1	1
30 seconds	1	1	0

Prawy przycisk [+], aby zwiększyć czas.

Prawy przycisk [-], aby zmniejszyć czas.

3. Fabryczne ustawienie inicjowania pracy przełącznika KVM pozwalają na połączenie z pierwszym aktywnym komputerem.

4. Jeśli funkcja "Auto skip over the power off PC" jest aktywna, a zielony LED wyłączony, nie jest możliwe włączenie komputerów za pomocą klawiatury.

Rozwiązywanie problemów

Proszę sprawdzić jakość i zamocowanie kabli.

Q1 : **Klawiatura nie odpowiada.**

A1a: Proszę ponownie zainstalować klawiaturę. Proszę odłączyć klawiaturę od portu konsoli i ponownie podłączyć.

A1b: Proszę ponownie zainstalować przełącznik KVM. Proszę wyłączyć komputery, odłączyć kable od komputerów, odczekać 5 sekund, podłączyć ponownie kable i włączyć komputery.

A1c: Dla trybu Auto scan proszę nacisnąć [Esc]

A1d: Proszę spróbować innej klawiatury.

Q2 : **Mysz nie odpowiada.**

A2a: Proszę ponownie zainstalować mysz. Proszę odłączyć mysz od portu konsoli i ponownie podłączyć.

A2b: Proszę ponownie zainstalować przełącznik KVM. Proszę wyłączyć komputery, odłączyć kable od komputerów, odczekać 5 sekund, podłączyć ponownie kable i włączyć komputery.

A2c: Sprawdzić, czy mysz jest ustawiona na PS/2.

A2d: Proszę spróbować innej myszy.

Uwaga: W przypadku używania specjalnej myszy, proszę zainstalować oryginalne sterowniki producenta, aby sprawdzić funkcjonalność przełącznika.

Q3 : **Brak kontroli nad myszką.**

A3 : Praca myszki nie jest zadawalająca. Proszę spróbować podłączyć inną myszkę. Proszę rozpocząć działanie po usłyszeniu sygnału.

Q4 : **Problemy z monitorem.**

A4 : Za wysokie ustawienia rozdzielczości lub pasma. Przełącznik KVM wspomaga VGA, SVGA, Multisync i XGA o rozdzielczości do 1920x1440 Hz. Maksymalne pasmo 200MHz.

Q5 : **Dlaczego dioda zielona świeci, czerwona miga kiedy komputery są wyłączone?**

A5 : To stan normalny. Przyczyny pochodzą od wewnętrznych ustawień komputera. Wskazuje na zasilanie myszy i/lub klawiatury.

Warunki bezpiecznego użytkownika produktu:

Urządzenie to może pracować wyłącznie w zamkniętych i suchych pomieszczeniach. Aby uniknąć zagrożenia pożarowego i przebicia elektrycznego urządzenie należy chronić przed wilgocią. W przypadku uszkodzenia wtyczki zasilania należy skontaktować się z autoryzowanym punktem sprzedaży. Zabrania się użytkownika urządzenia w przypadku uszkodzonej obudowy lub wtyczki zasilania. Proszę nie otwierać urządzenia. Wszelkie naprawy mogą być przeprowadzane wyłącznie przez autoryzowany punkt sprzedaży.

Warunki właściwego użytkownika:

Z powodu niewłaściwej instalacji lub użytkownika na obszarach zamieszkałych urządzenie to może powodować zakłócenia w pracy zarówno urządzeń radiowych, jak i innych urządzeń elektronicznych. O właściwym użytkowaniu mowa, w przypadku jeśli jest to możliwe, kiedy stosuje się ekranowane kable połączeniowe, a dla produktów sieciowych dodatkowo ekranowane kable kategorii 5e lub wyżej. Urządzenie to zostało przetestowane i mieści się w granicach Klasy A dla akcesoriów komputerowych zgodnie z wymogami EN 55022.

Ostrzeżenie:

Urządzenie to jest urządzeniem klasy A. W warunkach domowych urządzenie to może powodować zakłócenia radiowe; w takim przypadku użytkownik może być zmuszony przedsięwziąć stosowne środki i ponieść za nie odpowiedzialność.

Deklaracja zgodności:

Urządzenie to spełnia wymagania EMV EN 55022 Klasy A dla ITE i EN 55024. Urządzenia z zewnętrznym i wewnętrznym zasilaniem spełniają poza tym wymagania EN 61000-3-2 i EN 61000-3-3. Niniejszym spełnione są podstawowe wymagania bezpieczeństwa zgodnie z wytyczną EMV 89/336/EEC. Zgodność CE została wykazana. Stosowne dokumenty znajdują się u producenta.

Znaki handlowe:

Wszystkie nazwy przedsiębiorstw, marek handlowych, produktów zamieszczone w tym podręczniku użytkownika są znakami handlowymi lub zarejestrowanymi znakami handlowymi należącymi do wymienionych przedsiębiorstw.